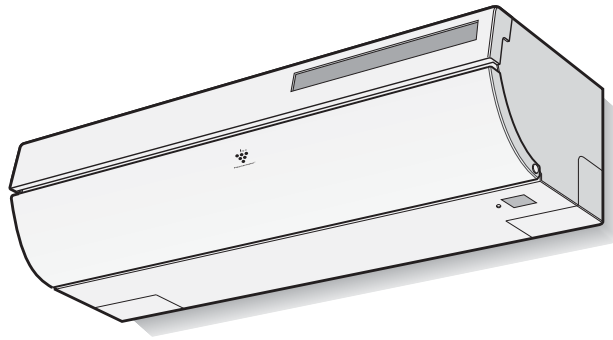


IVT Nordic Inverter ***12 KHR-N***



Användarhandledning

OBS! Läs noggrant igenom användarhandledningen innan du använder produkten. Användarhandledningen ska sparas på ett säkert sätt för framtida referens.

Innehåll

Viktiga säkerhetsinstruktioner	3
Observera följande vid användning	3
Säkerhetsföreskrifter för installation/demontering/reparation	3
Försiktighetsåtgärder vid användning	3
Försiktighetsåtgärder vid placering/installation	3
Komponenter	4
Fjärrkontroll	5
Lcd-display på fjärrkontrollen	5
Användning av fjärrkontrollen	6
Montering av luftförbättringsfilter	7
Drift utan fjärrkontroll	7
Grundläggande drift	8
Inställning av luftriktning.....	10
Timer – avstängning efter en timme	11
Tidsinställning	11
Före inställning av timer, se till att korrekt klockslag är inställt	12
Tips för att spara energi	13
Plasmaklusterdrift	14
Självrengöring.....	14
Drift med full effekt	15
10 °C drift	15
Underhåll och skötsel	16
Rengöring av aggregat och fjärrkontroll.....	17
Övrig driftinformation	17
Innan du kontaktar återförsäljaren	18
Byggnadsföreskrifter	19
A. Information om avfallshantering för privata hushåll	19
B. Information om avfallshantering för företag.....	19
Energideklaration	20

Viktiga säkerhetsinstruktioner

Observera följande vid användning

- Var noga med att inte uppehålla dig direkt vid luftutsläppet en längre stund. Det kan påverka din hälsa.
- Om värmepumpen används för spädbarn, barn eller äldre, sängliggande eller rörelsehindrade personer, se till att inomhustemperaturen är lämplig för dessa.
- Stoppa aldrig in föremål i värmepumpen. Detta kan leda till skador på grund av de inre fläktarnas snabba rotation.
- Jorda värmepumpen korrekt. Anslut inte jordledning till gasrör, vattenrör, åskledare eller telefonjordledning. Dålig jordanslutning kan orsaka elektriskt överslag.
- Om du misstänker att det är något fel på värmepumpen (t.ex. om det luktar bränt), stäng genast av värmepumpen och slå IFRÅN arbetsbrytaren.
- Enheten ska installeras enligt nationella installationsregler. Felaktig anslutning kan leda till att nätsladden överhettas, vilket medför eldfara.

Säkerhetsföreskrifter för installation/demontering/reparation

Försök inte att installera/demontera/repamera värmepumpen själv. Felaktigt arbete kan orsaka elektriska stötar, vattenläckor, brand etc. Kontakta återförsäljaren eller annan kvalificerad servicepersonal för installation/demontering/reparation av värmepumpen.

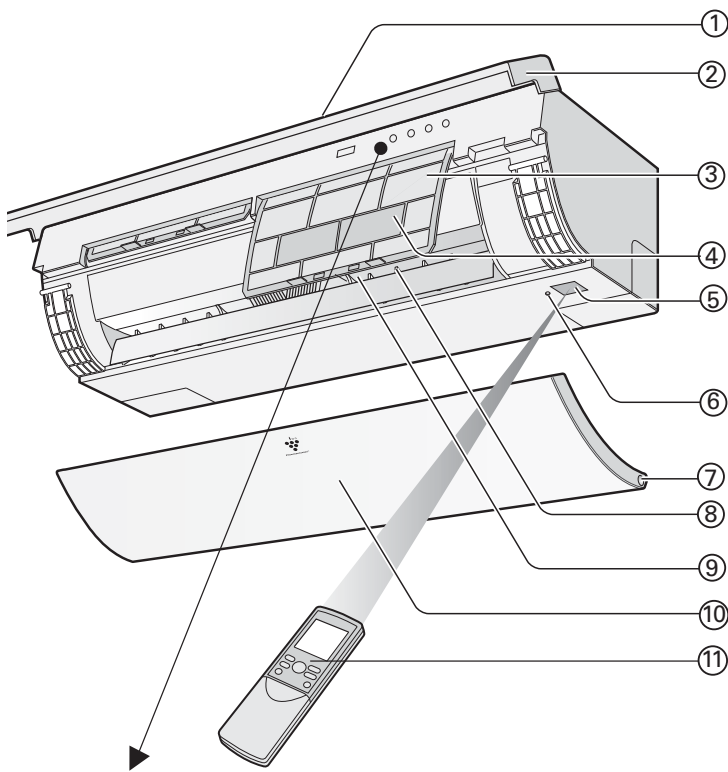
Försiktighetsåtgärder vid användning

- Undvik att använda knapparna med våta händer. Detta kan orsaka elektrisk stöt.
- Slå för säkerhets skull ifrån arbetsbrytaren om värmepumpen inte skall användas under längre perioder.
- Kontrollera regelbundet utomhusdelens montering med avseende på slitage, och se till att den sitter fast ordentligt.
- Placera inte något föremål på utomhusdelen och trampa inte på den. Föremålet, eller personen som står på den, kan ramla ned med skaderisk som följd.
- Värmepumpen är avsett för användning i bostadshus. Använd inte värmepumpen i andra lokaler, t.ex. utrymmen för uppfödning av djur eller i ett växthus för odling av växter.
- Placera inte ett kärl med vatten på värmepumpen. Om vatten tränger in i värmepumpen kan elisoleringen försämrats, vilket kan leda till elektrisk stöt.
- Blockera inte värmepumpens luftintag eller luftutlopp. Det kan leda till driftproblem eller andra problem.
- Stäng alltid av värmepumpen och slå ifrån arbetsbrytaren innan underhåll eller rengöring utförs på värmepumpen. En fläkt roterar inuti värmepumpen och du kan skada dig.
- Se till att inte stänka eller hälla vatten direkt på värmepumpen. Vatten kan orsaka elektrisk stöt eller skada på utrustningen.
- Värmepumpen får inte användas av små barn eller personer med klen hälsa utan övervakning. Små barn bör hållas under uppsikt så att de inte leker med värmepumpen.

Försiktighetsåtgärder vid placering/installation

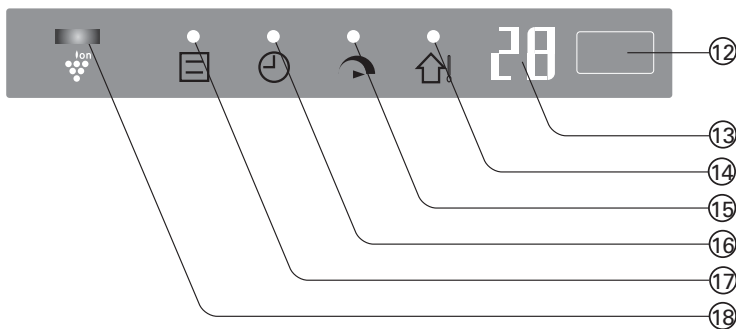
- Var noga med att ansluta värmepumpen med rätt märkspänning och märkfrekvens. Felaktig spänning och frekvens kan leda till att utrustningen skadas eller orsaka brand.
- Installera inte värmepumpen nära ställen där det förekommer brandfarliga gaser. Det kan orsaka brand.
- Installera värmepumpen på en plats med minimal förekomst av damm, rök och fukt i luften.
- Anordna dräneringsslangen så att dränering blir jämn och smidig. Om dräneringen är bristfällig kan rummet, möbler etc. vätas ned.
- Se till att en arbetsbrytare är installerad.

Komponenter

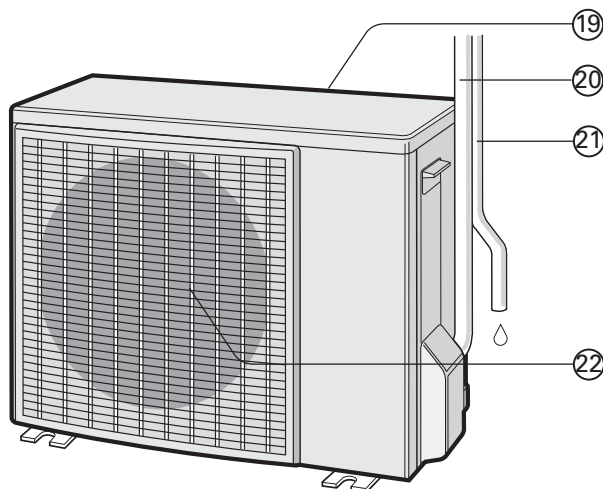


Inomhusdel

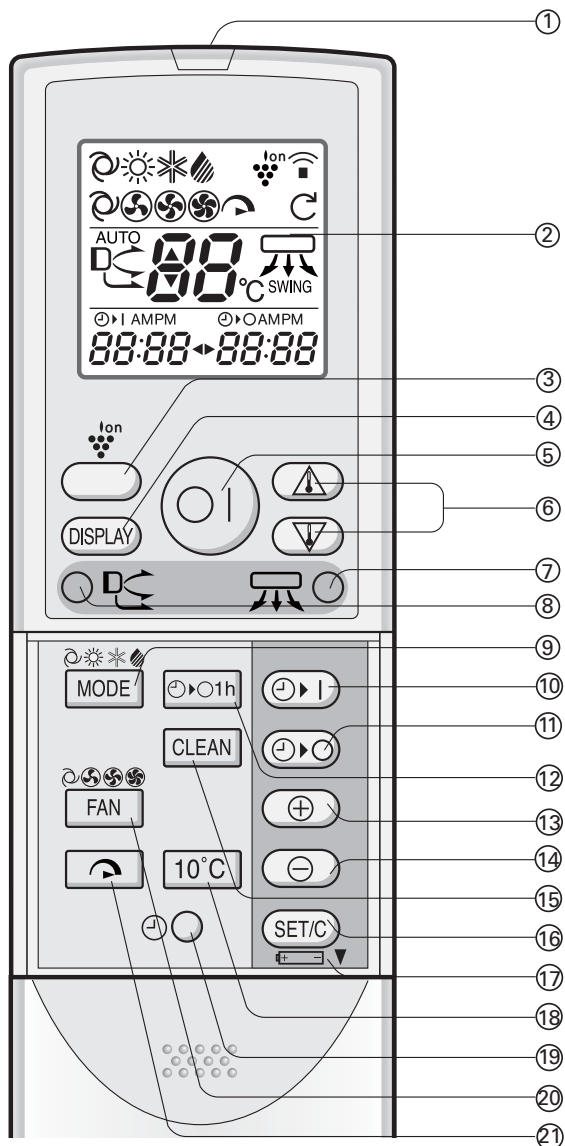
- 1 Luftintag på ovansidan
- 2 Skyddslucka
- 3 Luftfilter
- 4 Luftförbättringsfilter
- 5 IR-mottagarfönster
- 6 Reservknapp (AUX)
- 7 Låsknapp
- 8 Luftriktare sidled
- 9 Luftutlopp
- 10 Öppningsbar panel samt luftriktare höjded
- 11 Fjärrkontroll



- 12 Funktionsdisplay
- 13 Temperatur
- 14 Utomhustemperatur-lampa (grön 🏠)
- 15 Full effekt-lampa (grön 🌀)
- 16 Timer-lampa (orange ⌚)
- 17 Drift-lampa (röd 📄)
- 18 Plasmakluster-lampa (blå)



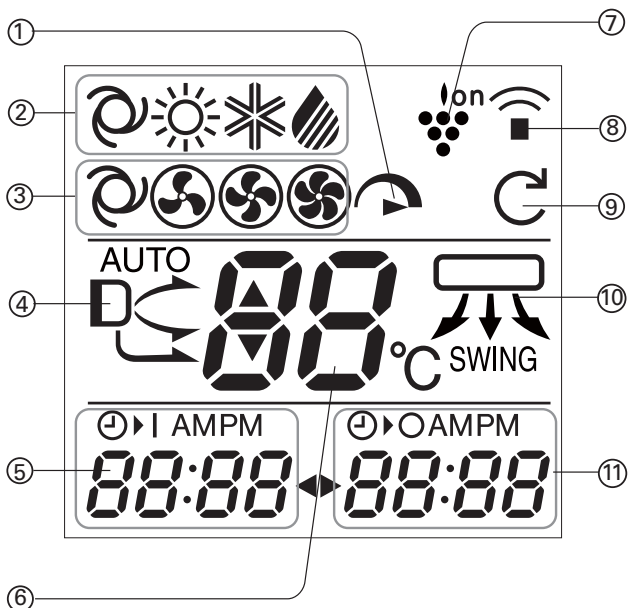
- 19 Luftintag (baksida)
- 20 Köldmedierör och anslutningskabel
- 21 Dräneringsslang
- 22 Luftutlopp



Fjärrkontroll

- 1 IR-sändare
- 2 Display (flytande kristall, LCD)
- 3 Plasmakluster-knapp
- 4 Display-knapp
- 5 PÅ/AV-knapp
- 6 Temperaturinställning
- 7 Knapp för luftriktning sidled
- 8 Knapp för luftriktning höjddled
- 9 Funktionsväljare (värmeläge, kyläge, etc)
- 10 Timer starttid (för inställning av timer)
- 11 Timer stopptid (för inställning av timer)
- 12 Timer – avstängning efter en timme
- 13 Justera tid framåt
- 14 Justera tid bakåt
- 15 Rengörings-knapp
- 16 Bekräfta/ångra tidsinställning (SET/C)
- 17 Batterifacket finns under denna symbol
- 18 10 °C-knapp
- 19 Klocka
- 20 Knapp för inställning av olika fläkthastigheter (FAN)
- 21 Full effekt-knapp

Lcd-display på fjärrkontrollen



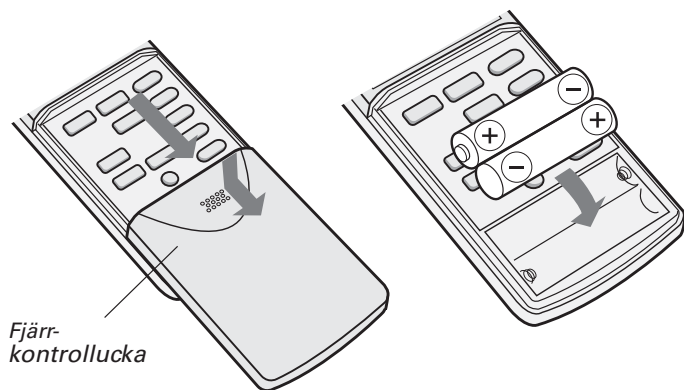
- 1 Full effekt-symbol
- 2 Funktions-symboler
 - ☉ : Värme
 - ☼ : AUTO
 - ❄ : Kylning
 - ☂ : Avfuktning
- 3 Symboler för fläkthastighet
 - ☉ : AUTO
 - ☼ : låg
 - ☂ : medel
 - ☃ : hög
- 4 Symbol för luftriktning höjddled
- 5 Timer starttid/klocka
Anger den förinställda starttiden eller det aktuella klockslaget.
- 6 Temperatur
- 7 Plasmakluster-symbol
- 8 Sändnings-symbol
- 9 Rengörings-symbol
- 10 Symbol för luftriktning sidled
- 11 Timer stopptid
Anger den förinställda tiden för avstängning, eller avstängning efter en timme.

Användning av fjärrkontrollen

Så här sätter du i batterier

Använd två AA-batterier (R03).

- Ta bort fjärrkontrollens lucka.
- Sätt i batterierna i facket. Se till att plus-minuspolerna hamnar rätt.
- Det skall stå AM 6:00 i displayen när batterierna är korrekt isatta.
- Sätt fast luckan igen.

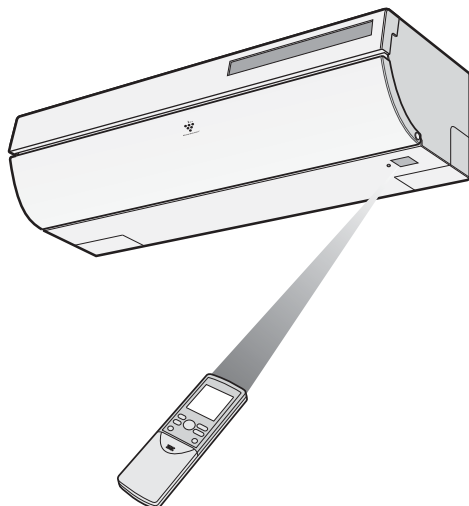


OBS!

- Batteriernas livslängd är cirka ett år vid normal användning.
- Byt alltid båda batterierna samtidigt och se till att de är av samma typ.
- Om fjärrkontrollen inte fungerar korrekt efter byte av batterier, ta ut batterierna och sätt tillbaka dem efter 30 sekunder.
- Om du inte tänker använda värmepumpen under en längre tid, ta ut batterierna ur fjärrkontrollen.

Så här använder du fjärrkontrollen

- Rikta fjärrkontrollen mot inomhusenhetens IR-mottagarfönster och tryck på önskad knapp. Inomhusenheten avger ett pipande ljud när det tar emot signalen.
- Se till att det inte finns någon gardin eller andra föremål mellan fjärrkontrollen och inomhusenheten.
- Maximal räckvidd för fjärrkontrollens signal är 7 meter.



Viktigt:

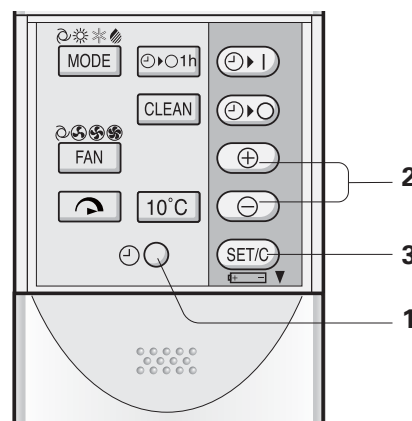
- Utsätt inte signalmottagarfönstret för direkt solljus, eftersom funktionen då kan påverkas negativt. Dra för gardiner eller persienner om signalmottagarfönstret utsätts för direkt solljus.
- Fluorescerande lampor (lysrör) med snabbstart i samma rum kan inverka negativt på signalen.
- Inomhusenheten kan påverkas av signaler från en fjärrkontroll till en TV-apparat, videobandspelare eller annan utrustning som används i samma rum.
- Placera inte fjärrkontrollen i direkt solljus eller nära värmekälla. Skydda också inomhusenheten och fjärrkontrollen mot fukt och stötar, vilket kan leda till missfärgning eller skada.

Inställning av klocka

Det finns två tidsvisningslägen: 12- och 24-timmarläge. Exempel: klockan 5 på eftermiddagen

Klocka	Display
12-timmarläge	PM 5:00
24-timmarläge	17:00

- För att ställa in 12-timmarläget, tryck på "Klockknappen" (1) en gång. För att ställa in 24-timmarläget, tryck på klockknappen två gånger.
- Tryck på knappen för att justera "Tid framåt" eller "Tid bakåt" (2) för att ställa in korrekt klockslag. Håll knappen nedtryckt för att flytta klockslaget framåt eller bakåt snabbt.
- Tryck på knappen SET/C (3). Kolon (:) blinkar för att ange att klockan fungerar.



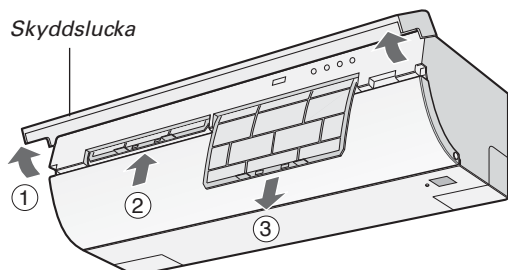
OBS:

Det går inte ställa klockan när timerfunktionen används.

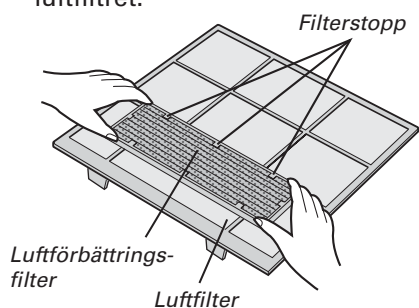
Montering av luftförbättringsfilter

Luftförbättringsfiltern är förpackade som tillbehör till inomhusenheten. Under drift avlägsnar filtren damm och tobaksrök ur luften och avger renare luft.

- Ta ut luftfiltren.
- 1. Öppna Skyddsluckan.
- 2. Tryck luftfiltren uppåt något för att frigöra dem.
- 3. Dra luftfiltren nedåt för att avlägsna dem.

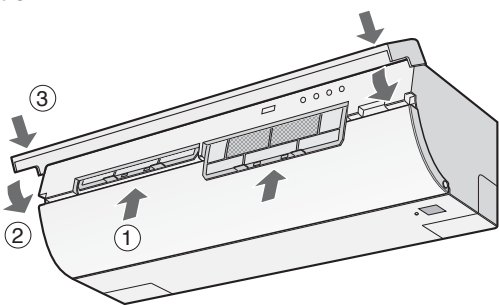


- Placera luftförbättringsfiltert under filterstoppen på luftfiltret.



Sätt tillbaka luftfiltren.

- 1. Sätt tillbaka luftfiltren i deras ursprungliga lägen.
- 2. Stäng Skyddsluckan.
- 3. Tryck på pilen på panelen ordentligt för att låsa fast den.



Försiktighetsåtgärder:


- Filtren förvaras i en förseglad plastpåse så att de bibehåller sin luftförbättrande förmåga. Öppna inte påsen förrän filtren skall användas. Det kan förkorta filtrens livslängd.
- Utsätt inte filtren för direkt solljus. Det kan skada dem.

Drift utan fjärrkontroll

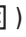
Använd detta läge om fjärrkontrollen inte finns tillgänglig.

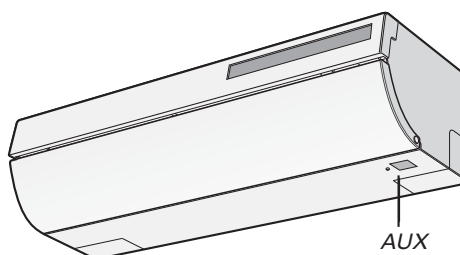
Starta

Tryck på AUX.

- Den röda drift-lampan () på inomhusenheten tänds och inomhusenheten startar i AUTO-läge.
- Fläkthastighet och temperaturinställning ställs in på AUTO.

Stänga av

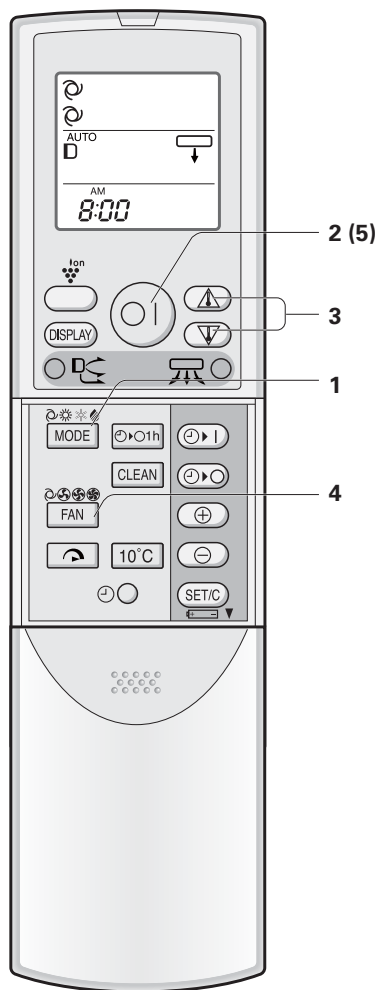
- Tryck på knappen AUX igen.
- Den röda driftlampan () på inomhusenheten släcks.



OBS!

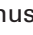
- Om du trycker på knappen AUX under normal drift, stängs inomhusenheten av.

Grundläggande drift



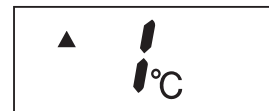
1. Tryck på knappen MODE för att välja driftsätt.
AUTO Värme Kylning Avfuktning



2. Tryck på knappen PÅ/AV för att starta driften. Den röda driftlampan () på inomhusenheten tänds.
3. Tryck på värmeinställnings-knapparna för att ställa in önskad temperatur.

Auto-/avfuktningssläge

- Temperaturen kan ändras i steg om 1 °C inom området 2 °C högre och 2 °C lägre än den temperatur som ställs in automatiskt av värmepumpen.



Exempel: 1 °C högre

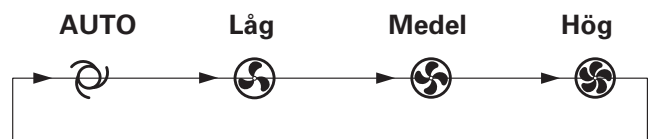


Exempel: 2 °C lägre

Kyl-/värmeläge:

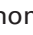
- Temperaturen kan ställas in mellan 18 och 32 °C.

4. Tryck på knappen FAN(4) för att ställa in önskad fläkthastighet.



- I avfuktningssläget är fläkthastigheten förinställd på AUTO och kan inte ändras.

5. Tryck på knappen PÅ/AV(2) igen för att stänga av inomhusenheten.

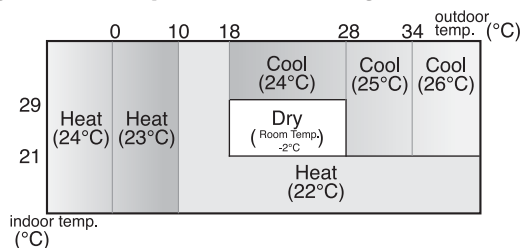
- Den röda driftlampan () på inomhusenheten släcks.

Funktion för auto-läget

Vid start av AUTO-läget väljs temperaturinställning och driftläge automatiskt i förhållande till inomhustemperaturen och utomhustemperaturen när inomhusenheten startas. Växling mellan värme och kyla sker endast i samband med manuell start av aggregat i autoläget.

- Om utomhustemperaturen ändras under drift, ändras temperaturinställningarna automatiskt enligt tabellen. Observera att den endast ändrar temperatur inom det driftläge som den startats i.

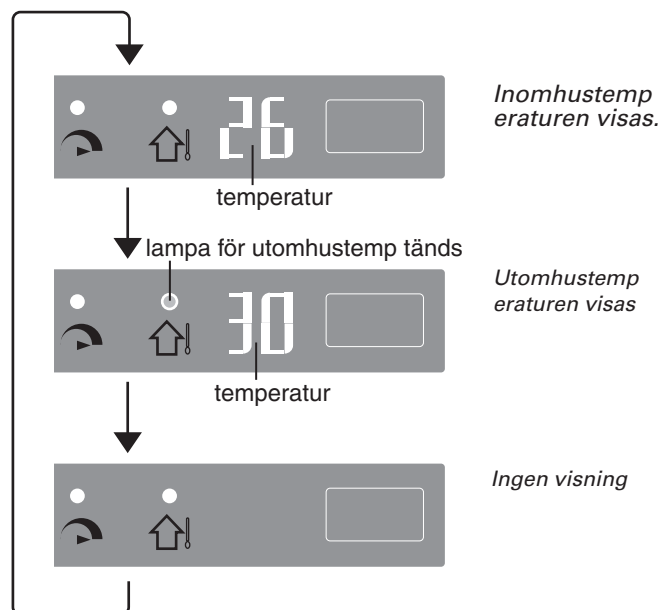
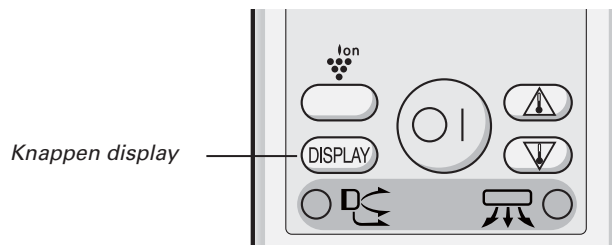
Lägen och temperaturinställningar



Siffrorna inom () är temperaturinställningar

Funktion för funktionsdisplayen

Funktionsdisplayen ändras varje gång du trycker på display enligt nedan.



Anmärkningar:

- Visade temperaturer är ungefärliga och kan skilja sig från de faktiska temperaturerna.
- - visas i ca 2 minuter när enheten startats och temperaturerna känns av.
- Det är bara inomhustemperaturen som visas i ca 5 sekunder när enheten inte är i drift.
- Under rengöring visas återstående tid på funktionsdisplayen. Inomhus- och utomhustemperaturerna visas inte, även om du trycker på display.
- Temperaturintervall:

Inomhustemperatur

Temperaturindikator	Inomhustemperatur
H	Över 40 °C
0 ~ 40	0 ~ 40 °C
L	Under 0 °C

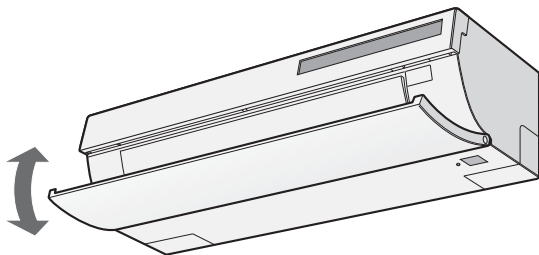
Utomhustemperatur

Temperaturindikator	Utomhustemperatur
H	Över 45 °C
-19 ~ 45	-19 ~ 45 °C
-25 ~ -20 *	-25 ~ -20 °C
L	Under -25 °C

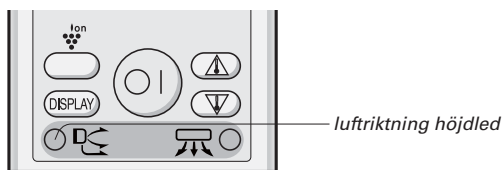
*Minustecknet "-" visas inte.

Inställning av luftriktning

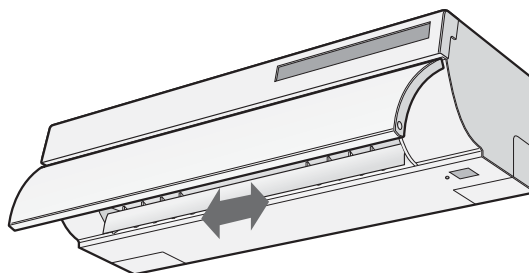
Luftriktning höjded



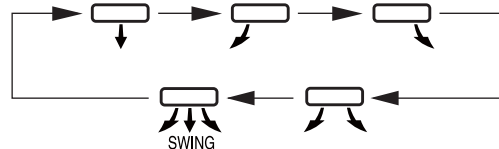
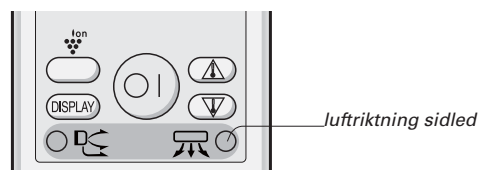
- Tryck på knappen för luftriktning höjded för att ställa in önskad luftriktning.



Luftriktning sidled



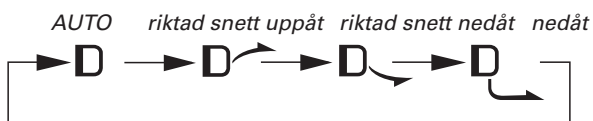
- Tryck på knappen för luftriktning sidled för att ställa in önskad luftriktning.



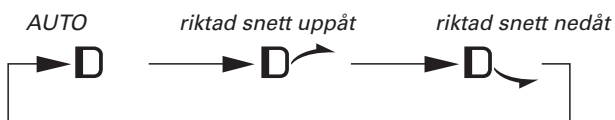
AUTO-läge



Värme-läge



Kyl-/avfuktning-läge



Viktigt:

Försök aldrig att justera panelen och luftriktarna manuellt. Det kan leda till funktionsfel på inomhusenheten.

Luftflödesriktning i autodrift

Kyl-läge

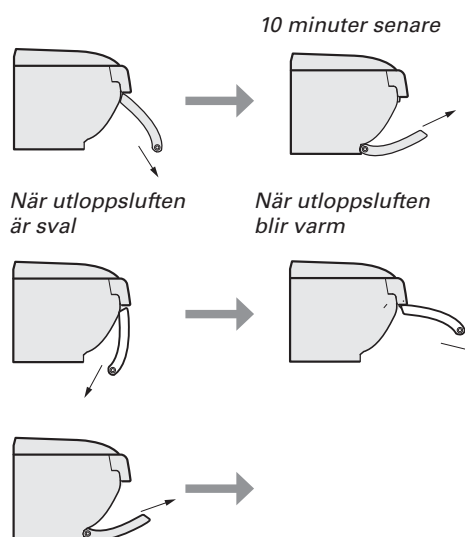
Den öppningsbara panelen riktas snett nedåt i 10 minuter och växlar sedan till att riktas snett uppåt för att avge sval luft mot taket.

Värme-läge

Den öppningsbara panelen riktas snett bakåt vid låg temperatur på utloppsluften och växlar sedan till att riktas snett framåt när temperaturen stiger.

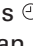

Avfuktning-läge

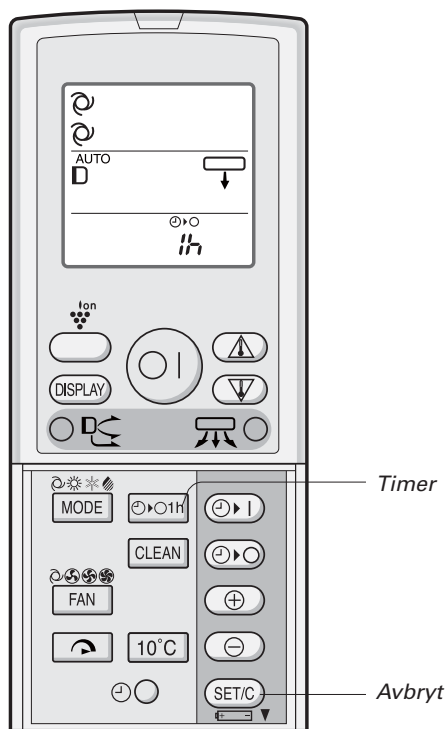
Den öppningsbara panelen riktas snett uppåt.



Timer – avstängning efter en timme

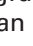
När "Timer för avstängning efter en timme" ställts in, stannar värmepumpen automatiskt efter en timme.

- Tryck på knappen för avstängning efter en timme.
- På fjärrkontrollens display visas .
- Den orangefärgade timerlampan () på inomhusenheten tänds.
- Värmepumpen stannar efter en timme.




Avbryt

Tryck på knappen SET/C för att ångra tidsinställningen.

- Den orangefärgade timerlampan () på inomhusenheten släcks.

Eller stäng av värmepumpen genom att trycka på knappen PÅ/AV.



- Den röda driftlampan () på inomhusenheten släcks.

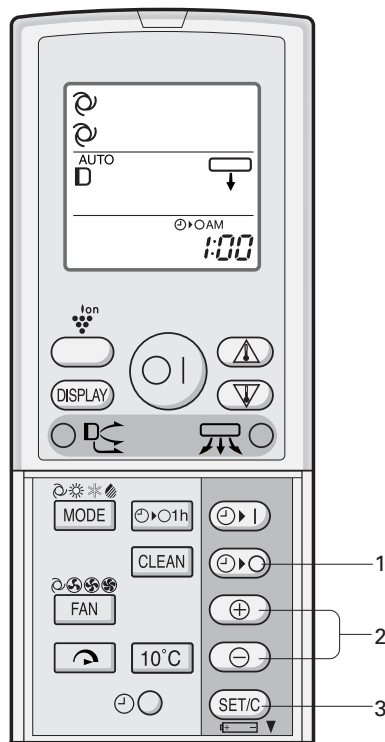
OBS!

- "Timer för avstängning efter en timme" har prioritet över "timer starttid" och "timer stopptid".
- Om "Timer för avstängning efter en timme" ställts in medan värmepumpen är ur drift, kommer den att drivas en timme med det tidigare inställda villkoret.
- Om du vill att värmepumpen skall vara i drift en timme till innan "timer för avstängning efter en timme aktiveras", tryck på knappen för avstängning efter en timme igen under drift.
- Om "timer starttid" och/eller "timer stopptid" ställts in, kan du ångra dessa inställningar med knappen SET/C.

Tidsinställning

Timer stopptid

- Tryck på knappen () (1) för "Timer stopptid".
- Indikatorn för timer stopptid blinkar. Tryck på knappen för justering av "Tid framåt" eller justering av "Tid bakåt" (2) för att ställa in önskad tid. (Tiden kan ändras i 10-minuters intervall.)
- Rikta fjärrkontrollen mot inomhusenhetens mottagarfönster och tryck på knappen SET/C (3).
- Den orangefärgade timer-lampan () på inomhusenheten tänds.
- Inomhusenheten avger ett pipande ljud när det tar emot signalen.



Tips för timer stopptid

När läget för "Timer stopptid" ställts in, justeras temperaturinställningen automatiskt så att inte rummet skall bli överdrivet varmt eller kallt medan du sover (Nattfunktion).

Kyl-/avfuktningläge:

- En timme efter att den tidsinställda driften bekräftats, ökas temperaturinställningen till 1 °C högre än den ursprungliga temperaturinställningen.

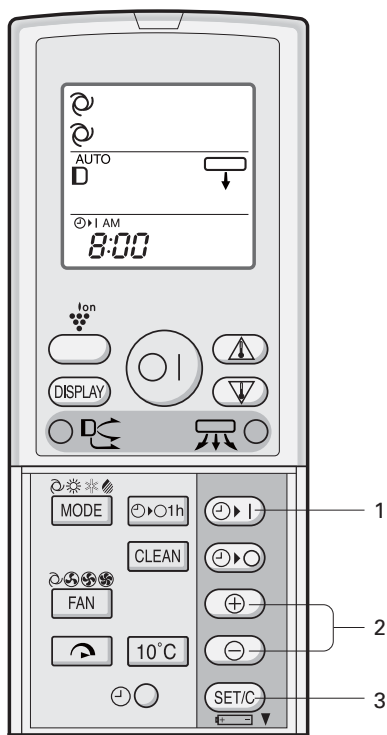
Värmeläge:

- En timme efter att den tidsinställda driften bekräftats, sjunker temperaturinställningen 3 °C under den ursprungliga temperaturinställningen.

Före inställning av timer, se till att korrekt klockslag är inställt.

Timer starttid

- Tryck på knappen (⊖▶|) (1) för "timer starttid".
 - Indikatorn för timer starttid blinkar. Tryck på knappen för justering av "tid framåt" eller justering av "tid bakåt" (2) för att ställa in önskad tid. (Tiden kan ändras i 10-minuters intervall).
 - Rikta fjärrkontrollen mot inomhusenhetens mottagarfönster och tryck på knappen SET/C (3).
 - Den orangefärgade timerlampan (⊖) på inomhusenheten tänds.
 - Inomhusenheten avger ett pipande ljud när det tar emot signalen.
- 4 Välj driftvillkor.

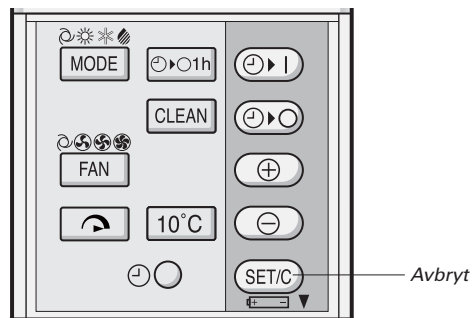


OBS!

- Värmepumpen startar före den inställda tiden för att rummet skall hinna nå önskad temperatur vid den programmerade tiden (uppvakningsfunktion).

Ångra tidsinställning

- Tryck på knappen SET/C för att ångra tidsinställningen.
- Den orangefärgade timerlampan (⊖) på inomhusenheten släcks.
- Aktuellt klockslag visas på fjärrkontrollen.



OBS!

- Om timer starttid, timer stopptid eller timer-avstängning efter en timme ställts in, kan du ångra dessa inställningar med knappen SET/C.

Ändra tidsinställning

Avbryt först tidsinställningen och ställ sedan in den på nytt.

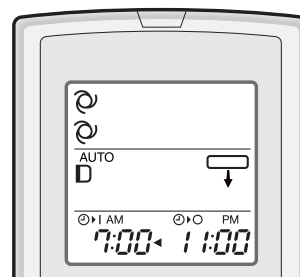
Användning av båda tidsinställningarna tillsammans

Du kan kombinera de båda tidsinställningarna.

Exempel:

Du vill stanna värmepumpen vid kl. 23:00 och återuppta driften för att erhålla önskad inomhustemperaturnivå vid kl. 07:00.

- Ställ in TIMER STOPPTID på 11:00 p.m. under drift.
- Ställ in TIMER STARTTID på 7:00 a.m. Pilen (◀ eller ▶) mellan timer-starttiden och timer-stopptiden anger vilken tidsinställning som kommer att aktiveras först.



OBS!

- Det går inte att programmera timern för starttid respektive stopptid för att köra värmepumpen vid olika temperaturer eller andra inställningar.
- Du väljer själv vilken tidsinställning som skall aktiveras först.

Tips för att spara energi

Nedan beskrivs några enkla sätt att spara energi när du använder värmepumpen.

Ställ in rätt temperatur

- Du sparar cirka 10 procent i energiförbrukning om du ställer temperaturen 1 °C högre än den önskade temperaturen i kylningsläget och 2 °C lägre i värmeläget.
- Om du ställer in temperaturen lägre än nödvändigt i kylsläget, ökar energiförbrukningen.

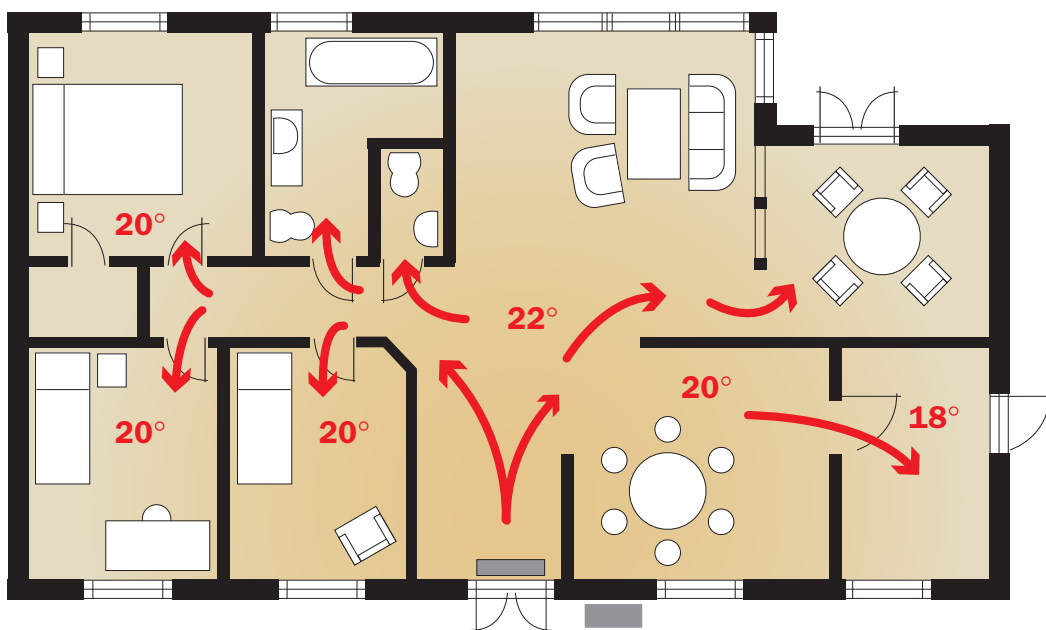
Förhindra direkt solljus och luftdrag

- Avskärma direkt solljus vid kylsläget för att minska energiförbrukningen.
- Stäng fönster och ytterdörrar vid drift i värmeläget eller kylningsläget.
- Håll innerdörrar öppna vid drift i värmeläget för bästa värmespridning.
- Ställ in korrekt luftriktning för att erhålla optimal luftcirkulation.
- Rengör filter för att säkerställa optimal och effektiv drift.
- Bryt strömmen när värmepumpen inte skall användas under en längre period, inomhusdelen fortsätter annars att förbruka en liten mängd energi även om den inte är i drift (stand by).

Inställningar för bästa besparing

För att du ska få en optimal energibesparing och ett så behagligt inomhusklimat som möjligt i hela huset måste värmepumpen och dina befintliga element samspela. Obs! Värmepumpen ska vara *huvudvärmekällan*.

- Starta värmepumpen med On/Off-knappen, en röd driftslampa tänds på inomhusdelen. Observera att det kan ta några minuter innan värmepumpen startar.
- Ställ in läget för värmedrift (☀) med Mode-knappen.
- Ställ in fläkten med fan-knappen på autoläget (🌀).
- Ställ in temperaturinställningen på 20°C.
- För att utnyttja värmepumpen maximalt ska effekten från så många element som möjligt hållas på så låg nivå som möjligt. Börja med att helt stänga av samtliga element i utrymmen som är öppna mot värmepumpen. Äldre el-element stängs av med brytare, nyare element begränsas med termostaten till 5-10°C.
- Hög inställningen på värmepumpen grad för grad tills god komfort uppstår. Titta inte blint på inställningstemperaturen, se den mer som ett gasreglage. Inställningar mellan 20-25 grader är normalt. Genom att ändra luftriktningen i höjd- och sidled, alternativt max fläktläge, kan också förbättrad effekt uppnås i de rum som får för lite värme. Normalt fungerar värmespridningen bäst vid en fast luftriktning rakt fram eller snett nedåt golvet. Om värmen inte alls når vissa rum slås radiatorerna på i dessa rum.
- När det blir kallare ute kan temperaturinställningen på inomhusenheten efter behov höjas någon/några grader. I de rum som ligger längst ifrån inomhusenheten kanske du behöver höja termostaten på elementen ytterligare. Glöm inte att sänka elementen igen när det blir varmare ute. Ju bättre du kan balansera detta desto högre blir din besparing.




Värmespridning. Värmen sprids mjukt till hela huset. I rum som ligger långt ifrån inomhusenheten, eller där du vill ha stängd dörr, måste värmen balanseras till rätt nivå med dina element.

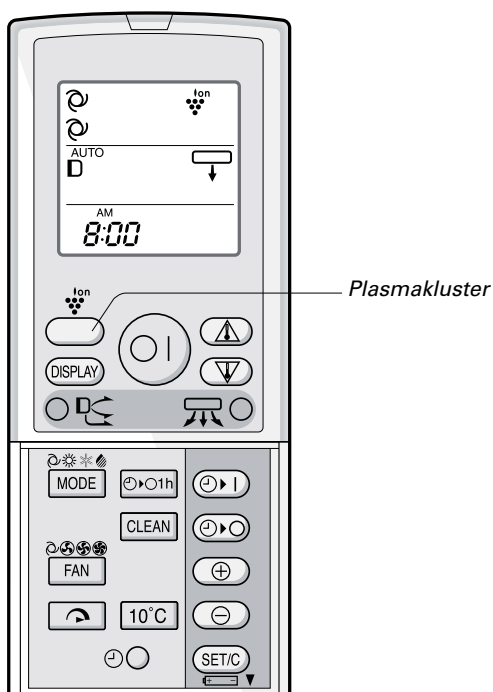
Plasmaklusterdrift

Den unika och patenterade Plasmacluster Jon-tekniken, kan med fördel användas för aktiv luftrening även när värmepumpen inte används för att värma eller kyla.

När värmepumpen är avstängd, tryck på ION-knappen. Välj sedan fläkthastighet med FAN-knappen efter behov. Luften renas aktivt från bakterier, virus, ämnen i avgaser, tobaksrök med mera. Kort sagt – du får ett hälsosammare inomhusklimat under hela året.

Luftrenaren i värmepumpen avger positiva och negativa plasmaklusterjoner som reducerar luftburna föroreningar i rummet.

- Tryck på knappen plasmakluster under drift.
- På fjärrkontrollens display visas .
- Den blå plasmakluster-lampan på inomhusenheten tänds.



Avbryt

Tryck på knappen Plasmakluster igen.

- Plasmakluster-lampan på inomhusenheten släcks.

OBS:


- Plasmakluster-driften lagras och aktiveras nästa gång värmepumpen slås på.
- Släck plasmakluster-lampan genom att trycka på knappen display.
- Om du vill ha plasmakluster-drift utan värme-, kyl- eller avfuktningläge, trycker du på Plasmakluster-knappen när inomhusenheten inte är i drift. Lägesymbolen på fjärrkontrollen släcks och det går inte att ställa in fläkthastigheten på AUTO.

Självrengöring

Självrengöring minskar tillväxten av mögelsvamp med hjälp av plasmaklusterjoner och avfuktar insidan av inomhusenheten. Behovet av självrengöring uppstår främst i samband med kyl drift.

Använd den här funktionen efter kyl drift och vid växling till värmesäsong.

Mögelsvampar som redan finns kan inte elimineras med den här funktionen.

- Tryck på Rengöringsknappen när inomhusenheten inte är igång.
- På fjärrkontrollens display visas .
- Den blå Plasmakluster-lampan på inomhusenheten tänds.
- Inomhusenheten stannar efter 40 minuter.
- Återstående drifttid anges i minuter på inomhusenhetens temperaturindikator.



Avbryt

Tryck på Rengörings-knappen.

Eller stäng av inomhusenheten genom att trycka på knappen PÅ/AV.



- Den blå plasmakluster-lampan på inomhusenheten släcks.

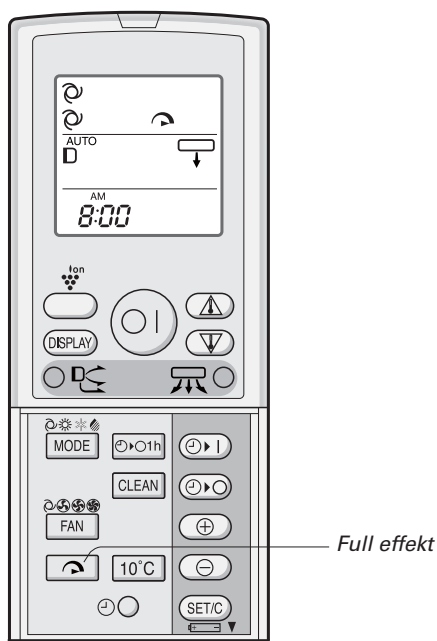
OBS!

- Det går inte att ställa in temperatur, fläkthastighet, luftriktning eller timer under pågående Rengöring.

Drift med full effekt


I detta driftläge arbetar värmepumpen med full effekt för att kyla ned eller värma upp rummet snabbt.

- Tryck på "full effekt-knappen" under drift för att aktivera full effekt-drift.
- På fjärrkontrollens display visas .
- Temperaturdisplayen blir mörk.
- Den gröna full effektlampan () på inomhusenheten tänds.




Avbryt

Tryck på "full effektknappen" igen.

- Full effekt driften avbryts också när driftläget ändras eller när värmepumpen stängs av.
- Den gröna Full effekt-lampan () på inomhusenheten släcks.

OBS!

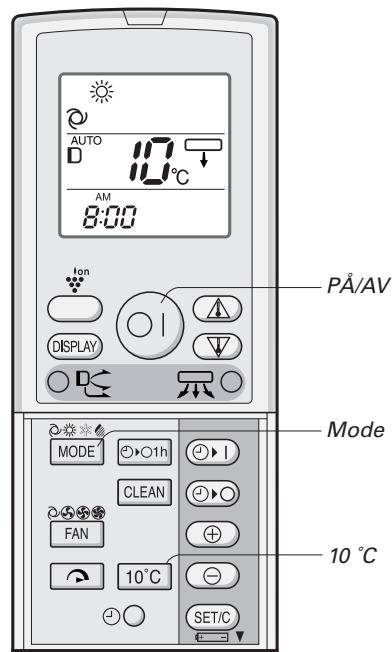
- Du kan inte ställa in temperatur eller fläkthastighet under drift med full effekt.
- Fulleffektläget stängs automatiskt av efter en timme, varpå värmepumpen återgår till tidigare inställning. Den gröna Full effekt-lampan () på inomhusenheten släcks.

10 °C drift

Att stiga in i ett utkylt och råkallt fritidshus, är ingen bra början på en ledighet. Dessutom tar det både tid och kostar pengar att få upp behaglig värme. Därför är denna funktion för underhållsvärme ovärderlig.

Uppvärmning med 10 °C inställd temperatur utförs.

- Tryck på knappen "mode" och välj värme-läget.
- Tryck på knappen "PÅ/AV" för att starta uppvärmningen.
- Tryck på 10 °C-knappen.
- På fjärrkontrollens display visas 10 °C.



Avbryt

- Tryck på 10 °C-knappen igen. 10 °C-driften avbryts också när driftläget ändras eller när värmepumpen stängs av.

OBS!

- 10 °C-drift är inte möjlig om uppvärmning aktiverats automatiskt i läge AUTO.

Frys skydd

För att säkerställa att temperaturen inte faller under frysrisknivå bör ett frysskydd finnas. Exempelvis elradiorer som kan ställas på ca 5-6 °C. Detta ska ses som en säkerhet om värmepumpen skulle stanna, eller att fastighetens energibehov är större än värmepumpen kan leverera.

OBS!

Beroende på hur vattenledning förlagts kan den bli utsatt för frysrisk vid långa köldperioder trots att innetemperaturen bibehålls vid +10 °C.

Underhåll och skötsel

Före underhåll

Slå ifrån arbetsbrytaren innan underhåll utförs på värmepumpen.

- Stäng av värmepumpen med PÅ/AV- knappen.
- Vänta i minst 15 sekunder efter att panelen stängts helt, och slå sedan ifrån arbetsbrytaren.

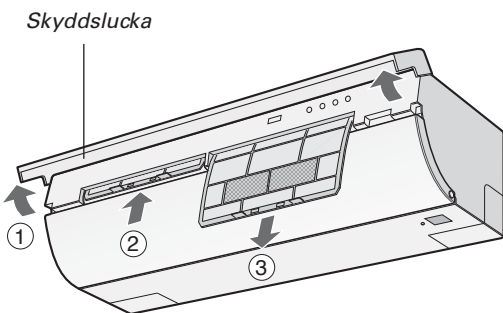
Utomhusdelen

- Håll rent runt utomhusdelen.
- Luftintaget på baksidan ska hållas rent från löv, kvistar och annat som kan sugas fast på gallret.
- Vid extrema snöoväder kan baksidan sättas igen. Stanna värmepumpen och avlägsna försiktigt snön och isen. Använd inga hårda verktyg som kan skada utomhusdelen.
Om inte snön och isen släpper kan det bli nödvändigt att tina upp utedelen med hett vatten som försiktigt begjuter lamellerna på utsidan med exempelvis en vattenkanna.

Inomhusdelen

Rengör luftfiltren var 14:e dag.

- Stäng av värmepumpen med fjärrkontrollens på/av knapp innan du tar bort filtren för dammsugning så riskerar du inte att damm sugas in i flänsbatteriet.
- Avlägsna luftfiltren.
 1. Öppna skyddsluckan.
 2. Tryck luftfiltren uppåt något för att frigöra dem.
 3. Dra luftfiltren nedåt för att avlägsna dem.



- Avlägsna luftförbättringsfiltren från luftfiltret.
- Rengör luftfiltren. Avlägsna dammet med en dammsugare. Om filtren är smutsiga, tvätta dem med varmvatten och mildt rengöringsmedel. Låt filtren torka i skugga innan du sätter tillbaka dem.
- Sätt tillbaka luftförbättringsfiltren.
- Sätt tillbaka luftfiltren.
 1. Sätt tillbaka filtren i de ursprungliga lägena.
 2. Stäng skyddsluckan.
 3. Tryck på pilen på panelen ordentligt för att låsa fast den.

Underhåll av värmepumpen efter kyla-säsong

- Kör en rengöring (se sid. 4) så att mekanismen torkar helt.
- Stoppa värmepumpen och slå ifrån arbetsbrytaren.
- Rengör filtren och sätt sedan tillbaka dem.

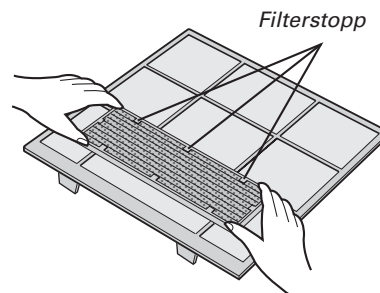
Underhåll av värmepumpen före säsong

- Kontrollera att luftfiltren inte är smutsiga.
- Kontrollera att luftintag eller luftutlopp inte är blockerade.

Byte av luftförbättringsfilter

Filtren skall bytas med 3–6 månaders intervall.

- Avlägsna luftfiltren.
- Byt luftförbättringsfiltren.
- Avlägsna de gamla luftförbättringsfiltren från luftfiltren.
- Placera luftförbättringsfiltren under filterstoppen på luftfiltret.



- Sätt tillbaka luftfiltren.

OBS!

- Använda luftförbättringsfilter kan inte tvättas och återanvändas. Du kan skaffa nya filter från din närmaste återförsäljare.

Avfallshantering av filter

Avfallshandera använda filter enligt lokala föreskrifter.

Material i Luftförbättringsfilter:

Filter: polypropylenmembran

Ram: polyester

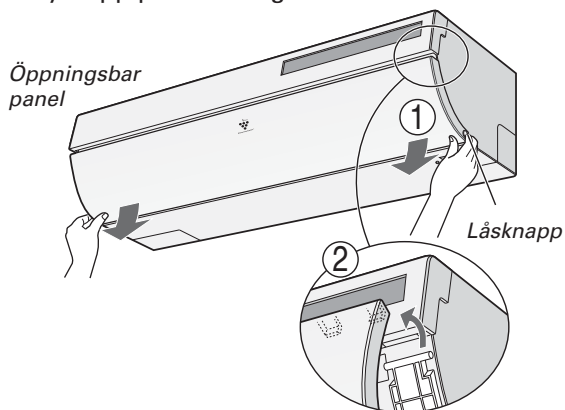
Rengöring av aggregat och fjärrkontroll

- Torka med en mjuk trasa.
- Se till att inte stänka eller hälla vatten direkt på delarna. Vatten kan orsaka elektrisk stöt eller skada på utrustningen.
- Använd inte varmvatten, thinner, slippulver eller starkt lösningsmedel.

Borttagning

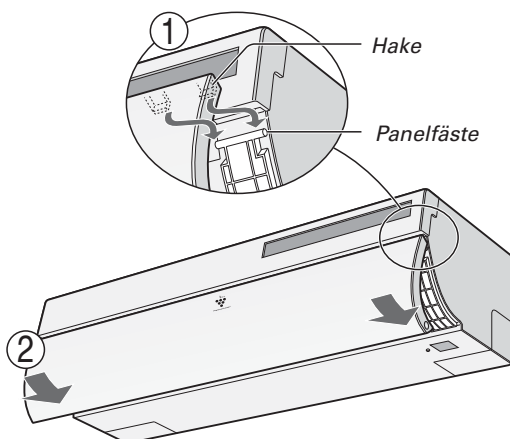
Den öppningsbara panelen kan tas bort

- Tryck på låsknappen och öppna panelens nedre del
- Lyft upp panelen något och ta bort den.

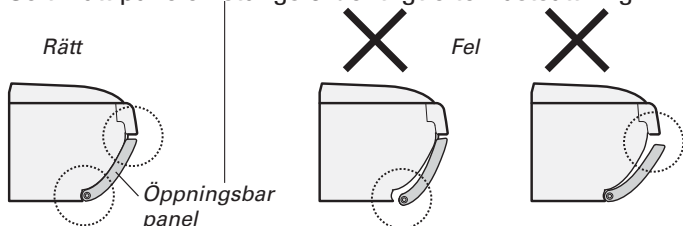


Fastsättning

- Sätt fast båda hakarna på panelfästet. Det finns ett panelfäste i enhetens båda ändar.
- Stäng den öppningsbara panelen. Tryck på pilarna på panelen tills det klickar.



Se till att panelen stängs ordentligt efter fastsättning.



Övrig driftinformation

Om strömavbrott inträffar

Värmepumpen har en minnesfunktion för att lagra inställningar om ett strömavbrott inträffar.

Om det blir ett strömavbrott kommer värmepumpen automatiskt att starta med samma inställningar som det hade när den stannade, förutom tidsinställningarna. Om tidsinställningarna gjordes före ett strömavbrott, måste de ställas in på nytt efter återstart.

Förvärmningsfunktion

I VÄRME-läget kan det hända att inomhusfläkten står stilla under två till fem minuter efter att värmepumpen har startats, för att inte kall luft skall blåsas ut från inomhusenheten.

Avisningsfunktion

- Om is bildas på värmeväxlaren i utomhusdelen i värme-läget, avges värme via en automatisk avisare i cirka 5 till 10 minuter för att avlägsna isen. Under avisningen stannar de inre och yttre fläktarna.
- När avisningen är klar återupptar värmepumpen automatiskt driften i VÄRME-läget.

Uppvärmningseffekt

- Värmepumpen tar upp värme från utomhusluften och överför den till inomhusluften. Lufttemperaturen utomhus påverkar således i stor utsträckning uppvärmningens effektivitet.
- Om uppvärmningseffekten reduceras på grund av låg utomhustemperatur, använd ett extra värmeaggregat.

Innan du kontaktar återförsäljaren

Följande avser inte fel på utrustningen.

Värmepumpen fungerar inte

Värmepumpen fungerar inte om den startas omedelbart efter att den har stängts av. Värmepumpen fungerar inte direkt efter att läget har ändrats. Detta för att skydda den inre mekanismen. Vänta 3 minuter innan du tar värmepumpen i drift.

Inomhusenheten avger inte varm luft

Värmepumpen förvärmer eller avisar.

Lukter

Det kan hända att lukter från mattor och möbler har strömmat in i inomhusenheten. Dessa lukter kan då strömma ut från inomhusenheten.

Knakande ljud

Inomhusenheten kan avge ett knakande ljud. Detta ljud orsakas av friktion då frontpanelen och övriga komponenter expanderas på grund av temperaturförändring.

Ett lågt surrande ljud hörs

Detta ljud avges när inomhusenheten genererar Plasmaklusterjoner.

Skvalpande ljud

Det mjuka, skvalpande ljudet orsakas av köldmediet som flödar inuti värmepumpen.

Vattenånga

- Under kylning och avfuktning kan det hända att vattenånga bildas vid luftutloppet. Detta orsakas av skillnaden mellan rumslufttemperaturen och luften som strömmar ur inomhusenheten.
- Under värmedrift kan vattenånga strömma ut ur utomhusdelen vid avisning.

Utomhusdelen stannar inte

När driften avbryts, roterar utomhusdelens fläkt i cirka en minut för att kyla ned värmepumpen.

Lukt från plasmaklusterluftutloppet

Detta är lukten av ozon som genereras av plasmaklusterjongeneratoren. Ozonmängden är mycket liten och har inga negativa hälsoeffekter. Det ozon som frigörs till luften bryts snart ned. Det anhopas inte i rummet.

OBS!

Om det verkar vara fel på värmepumpen, kontrollera först följande punkter innan du kontaktar återförsäljaren.

Om inte värmepumpen fungerar

Kontrollera om arbetsbrytaren har löst ut eller om säkringen har gått.

Värmepumpen kylar (eller värmer) inte rummet effektivt

- Kontrollera filtren. Rengör dem om de är smutsiga.
- Kontrollera utomhusdelen så att inte luftintag eller luftutlopp är blockerade.
- Kontrollera att temperaturen är korrekt inställd.
- Se till att fönster och dörrar är ordentligt stängda.
- Om många personer befinner sig i rummet kan värmepumpen få problem att uppnå önskad temperatur.
- Kontrollera om värmealstrande anordningar är i drift i rummet.

Om inomhusenheten inte tar emot signalen från fjärrkontrollen

- Kontrollera om fjärrkontrollens batterier har blivit gamla och dåliga.
- Försök att sända signalen igen genom att rikta fjärrkontrollen rakt mot inomhusenhetens signalmot-tagarfönster.
- Kontrollera att fjärrkontrollens batterier har polerna åt rätt håll.

OBS!

Kontakta återförsäljaren om Temperaturindikatorn på funktionsdisplayen blinkar.

Byggnadsföreskrifter

Enheten får endast installeras och underhållas av en behörig person enligt gällande IEE-regleringar, byggnadsföreskrifter, byggnadsstandarder, lokala vattenförordningar och andra lokala krav.

Relevanta standarder ska följas, inklusive:

BS EN 14511: Krav för värmepumpar för rumsuppvärmning och -kylning

BS EN 378: Säkerhets- och miljökrav för värmepumpar

BS EN 14324: Hårdlödning

BS EN 1306: Specifikation för tryckrörssystem av koppar och kopparlegering

The Health and safety at work act 1974

The management of Health and safety at work Regulations 1999

The Construction (Health, Safety and Welfare) Regulations 1996

The Construction (Design and Management) Regulations 1994

The Lifting Operations and Lifting Equipment Regulations 1998.

I de fall där det saknas specifika instruktioner hänvisas till vedertagen praxis.



A. Information om avfallshantering för privata hushåll

1. Inom EU

OBS! Släng inte denna utrustning i hushållssoporna.

Förbrukade elektriska och elektroniska apparater måste hanteras separat och enligt gällande lagar, vilket innebär korrekt hantering, insamling och återvinning.

Enligt medlemsstaternas implementering kan privata hushåll inom EU lämna sina förbrukade elektriska och elektroniska apparater på särskilda återvinningsstationer utan kostnad*. I vissa länder* kan även den lokala återförsäljaren ta hand om den gamla apparaten gratis om man köper en ny, liknande apparat.

*) Kontakta de lokala myndigheterna för mer information.

Om dina förbrukade elektriska och elektroniska apparater innehåller batterier eller ackumulatörer ska dessa avfallshandteras först enligt lokala föreskrifter.

Genom att avfallshandtera denna produkt på ett korrekt sätt ser du till att avfallet samlas in och återvinns, vilket i sin tur förhindrar potentiellt negativa effekter på miljön och på människors hälsa.


OBS! Produkten är märkt med denna symbol. Det betyder att förbrukade elektriska och elektroniska apparater inte ska slängas i hushållssoporna. Det finns ett separat insamlings-system.

B. Information om avfallshantering för företag

1. Inom EU

Produkten har använts för kommersiella ändamål och ska kasseras.

Kontakta din IVT-leverantör för information om hur producentansvaret fungerar. Eventuellt får du betala kostnaderna för återlämning och återvinning. Små produkter (och små mängder) kan eventuellt lämnas in på lokala återvinningsstationer.


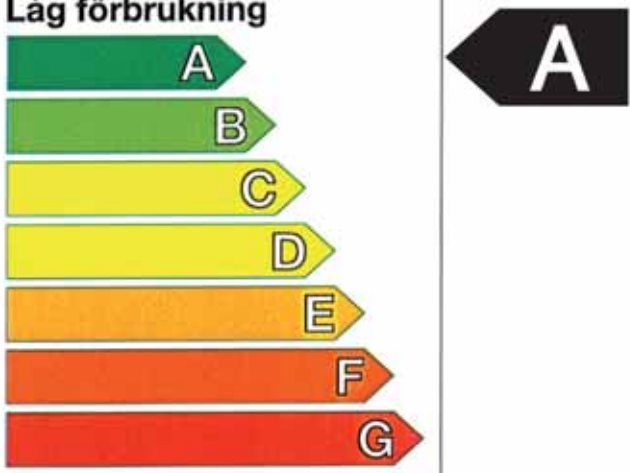

Kontakta lokala myndigheter för information om korrekt avfallshantering av produkten. Batteriet som levereras med produkten innehåller spår av bly.

Den överkryssade soptunnan betyder att uttjanta batterier inte får slängas i de vanliga hushållssoporna! Det finns ett separat insamlingsystem för uttjanta batterier, som möjliggör korrekt hantering och återvinning enligt gällande lagar. Kontakta lokala myndigheter för mer information om hur insamling och återvinning går till.

Innehåller fluorerade växthusgaser enligt Kyotoprotokollet (R410A, Global warming potential 1980)



Pb

Energi		Luftkonditionerings- apparat
Leverantör Utomhusenhet Inomhusenhet	 AE-X12KR-N AY-XP12KHR-N	
Låg förbrukning		
Hög förbrukning		
Årlig energiförbrukning i kylläge kWh <small>(Den faktiska förbrukningen beror på hur maskinen används och på klimatet)</small>	460	
Kyleffekt kW	3.50	
Energieffektivitetskvot <small>På högsta kylläge (Ju högre desto bättre)</small>	3.80	
Typ	Endast kylning —	
	Kylning och uppvärmning —	←
	Luftkyld —	←
	Vattenkyld —	
Värmeeffekt kW	4.60	
Energieffektivitetsklass för uppvärmningsläget	A B C D E F G	
<small>A: låg förbrukning G: hög förbrukning</small>		
Buller <small>(dB(A))</small>	AE-X12KR-N - 61 AY-XP12KHR-N - 54	
Produktbroschyrerna innehåller ytterligare information		
Standard EN 14511 Luftkonditioneringsapparat Direktiv 2002/31/EG om energimärkning		



IVT Värmepumpar, Sweden
www.ivt.se | mailbox@ivt.se